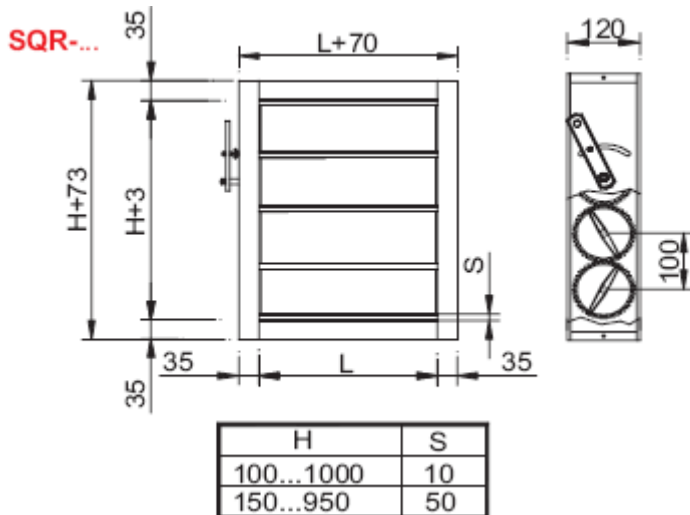




Заслонки регулируемые SQR

MAPEI

Заслонки SQR предназначены для изменения расхода и давления воздуха в системах кондиционирования, вентиляции и отопления воздуха.



КЛАССИФИКАЦИЯ

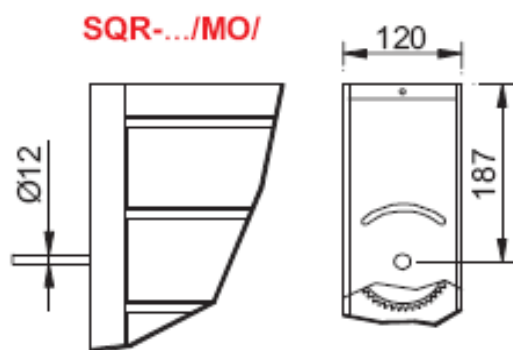
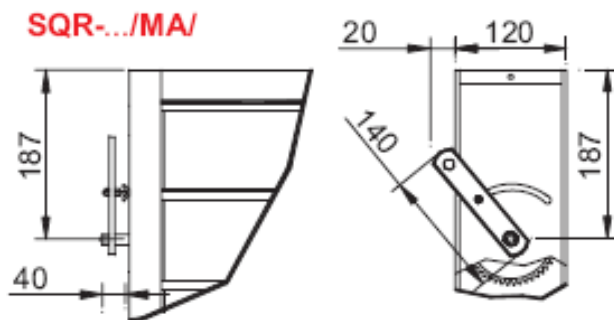
SQR-H/... Заслонка с двойными пластинами размером 100мм , параллельными длине L.

SQR-V/... Заслонка с двойными пластинами , параллельными высоте H.

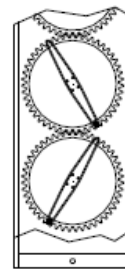
SQR-CC Заслонка квадратная с двойными пластинами и круглым выходом.

SQR-.../MA/ Ручное управление заслонкой.

SQR-.../MO/ Заслонка со штоком под электропривод.



SQR-...



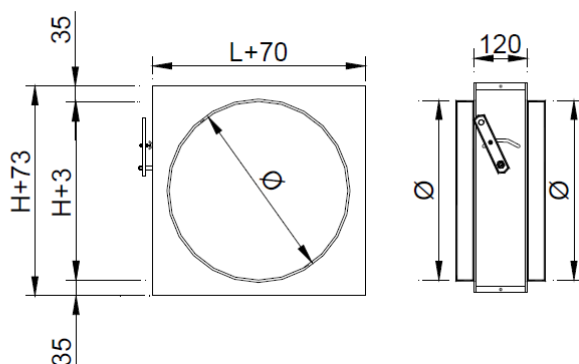
МАТЕРИАЛ

Заслонка изготовлена из алюминия.

ОТДЕЛОЧНЫЕ ПОКРЫТИЯ

AL NATUR Алюминий (без покрытия).

SQR-CC

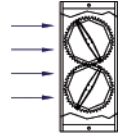


РАЗМЕРЫ

SQR Максимальный размер при поставке 2000x1000 мм

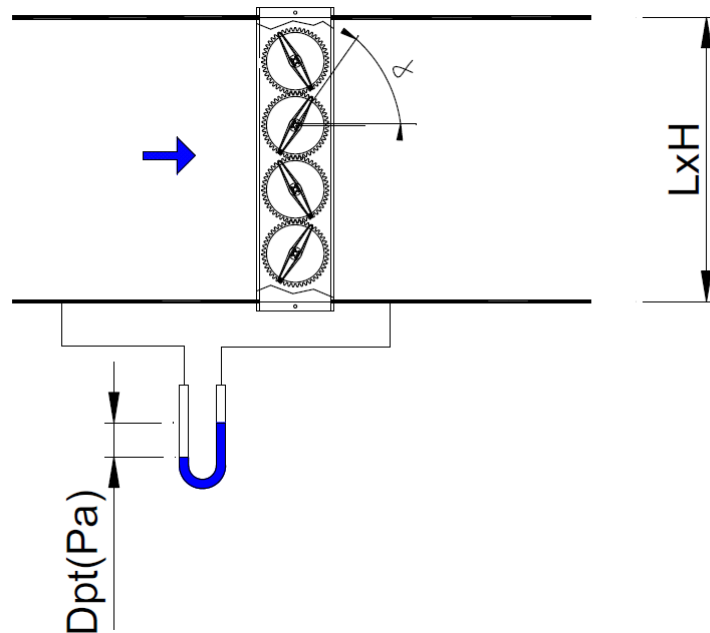
ПОДБОР ЭЛЕКТРОПРИВОДА ДЛЯ ЗАСЛОНОК

L x H mm	servo N	L x H mm	servo N	L x H mm	servo N
200x100	5 N	700x250	5 N	700x600	5 N
300x100	5 N	800x250	5 N	800x600	5 N
400x100	5 N	900x250	5 N	900x600	5 N
500x100	5 N	1000x250	5 N	1000x600	5 N
600x100	5 N	1200x250	5 N	1200x600	5 N
700x100	5 N	1400x250	5 N	1400x600	10 N
800x100	5 N	1600x250	5 N	1600x600	10 N
900x100	5 N	1800x250	5 N	1800x600	10 N
1000x100	5 N	2000x250	5 N	2000x600	10 N
1200x100	5 N	300x300	5 N	700x700	5 N
1400x100	5 N	400x300	5 N	800x700	5 N
1600x100	5 N	500x300	5 N	900x700	5 N
1800x100	5 N	600x300	5 N	1000x700	5 N
2000x100	5 N	700x300	5 N	1200x700	5 N
200x150	5 N	800x300	5 N	1400x700	10 N
300x150	5 N	900x300	5 N	1600x700	10 N
400x150	5 N	1000x300	5 N	1800x700	10 N
500x150	5 N	1200x300	5 N	2000x700	10 N
600x150	5 N	1400x300	5 N	800x800	5 N
700x150	5 N	1600x300	5 N	900x800	5 N
800x150	5 N	1800x300	5 N	1000x800	10 N
900x150	5 N	2000x300	5 N	1200x800	10 N
1000x150	5 N	400x400	5 N	1400x800	10 N
1200x150	5 N	500x400	5 N	1600x800	10 N
1400x150	5 N	600x400	5 N	1800x800	15 N
1600x150	5 N	700x400	5 N	2000x800	15 N
1800x150	5 N	800x400	5 N	900x900	10 N
2000x150	5 N	900x400	5 N	1000x900	10 N
200x200	5 N	1000x400	5 N	1200x900	10 N
300x200	5 N	1200x400	5 N	1400x900	10 N
400x200	5 N	1400x400	5 N	1600x900	15 N
500x200	5 N	1600x400	5 N	1800x900	15 N
600x200	5 N	1800x400	5 N	2000x900	15 N
700x200	5 N	2000x400	5 N	1000x1000	10 N
800x200	5 N	500x500	5 N	1200x1000	10 N
900x200	5 N	600x500	5 N	1400x1000	10 N
1000x200	5 N	700x500	5 N	1600x1000	15 N
1200x200	5 N	800x500	5 N	1800x1000	15 N
1400x200	5 N	900x500	5 N	2000x1000	15 N
1600x200	5 N	1000x500	5 N		
1800x200	5 N	1200x500	5 N	CC	servo
2000x200	5 N	1400x500	5 N	mm	N
300x250	5 N	1600x500	10 N	400	5 N
400x250	5 N	1800x500	10 N	450	5 N
500x250	5 N	2000x500	10 N	500	5 N
600x250	5 N	600x600	5 N	630	5 N

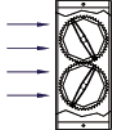


L x H [m²] (A face)

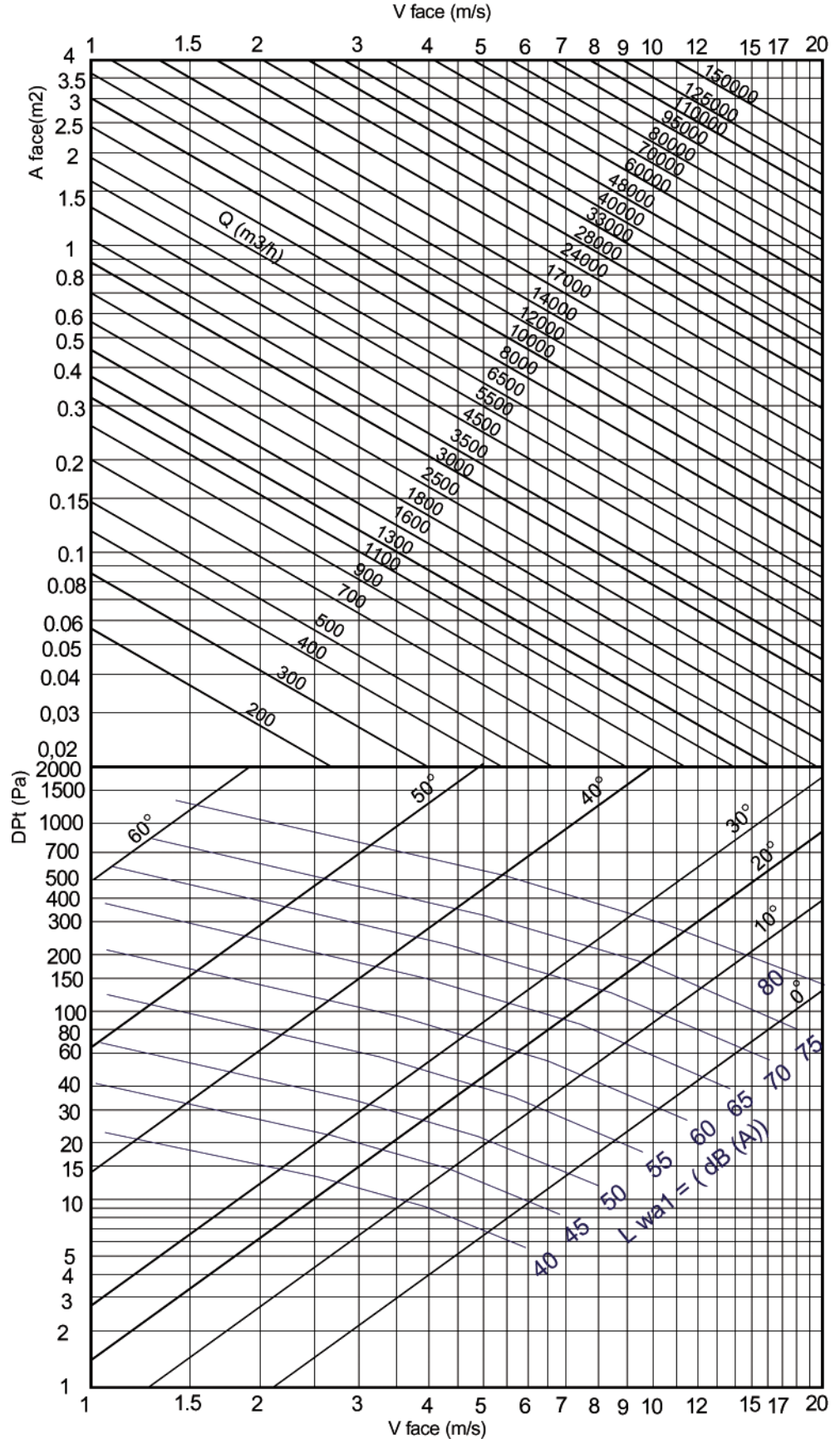
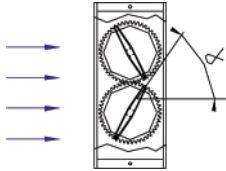
H \ B	100	200	300	400	500	600	700	800	900	1000	1100	1200
100	0,01	0,02	0,03	0,04	0,05	0,06	0,07	0,08	0,09	0,1	0,11	0,12
150	0,01	0,03	0,04	0,06	0,07	0,09	0,1	0,12	0,13	0,15	0,16	0,18
200	0,02	0,04	0,06	0,08	0,1	0,12	0,14	0,16	0,18	0,2	0,22	0,24
250	0,02	0,05	0,07	0,1	0,12	0,15	0,17	0,2	0,22	0,25	0,27	0,3
300	0,03	0,06	0,09	0,12	0,15	0,18	0,21	0,24	0,27	0,3	0,33	0,36
350	0,03	0,07	0,1	0,14	0,17	0,21	0,24	0,28	0,31	0,35	0,38	0,42
400	0,04	0,08	0,12	0,16	0,2	0,24	0,28	0,32	0,36	0,4	0,44	0,48
450	0,04	0,09	0,13	0,18	0,22	0,27	0,31	0,36	0,4	0,45	0,49	0,54
500	0,05	0,1	0,15	0,2	0,25	0,3	0,35	0,4	0,45	0,5	0,55	0,6
550	0,05	0,11	0,16	0,22	0,27	0,33	0,38	0,44	0,49	0,55	0,6	0,66
600	0,06	0,12	0,18	0,24	0,3	0,36	0,42	0,48	0,54	0,6	0,66	0,72
650	0,06	0,13	0,19	0,26	0,32	0,39	0,45	0,52	0,58	0,65	0,71	0,78
700	0,07	0,14	0,21	0,28	0,35	0,42	0,49	0,56	0,63	0,7	0,77	0,84
750	0,07	0,15	0,22	0,3	0,37	0,45	0,52	0,6	0,67	0,75	0,82	0,9
800	0,08	0,16	0,24	0,32	0,4	0,48	0,56	0,64	0,72	0,8	0,88	0,96
850	0,08	0,17	0,25	0,34	0,42	0,51	0,59	0,68	0,76	0,85	0,93	1,02
900	0,09	0,18	0,27	0,36	0,45	0,54	0,63	0,72	0,81	0,9	0,99	1,08
950	0,09	0,19	0,28	0,38	0,47	0,57	0,66	0,76	0,85	0,95	1,04	1,14
1000	0,1	0,2	0,3	0,4	0,5	0,6	0,7	0,80	0,9	1	1,1	1,2



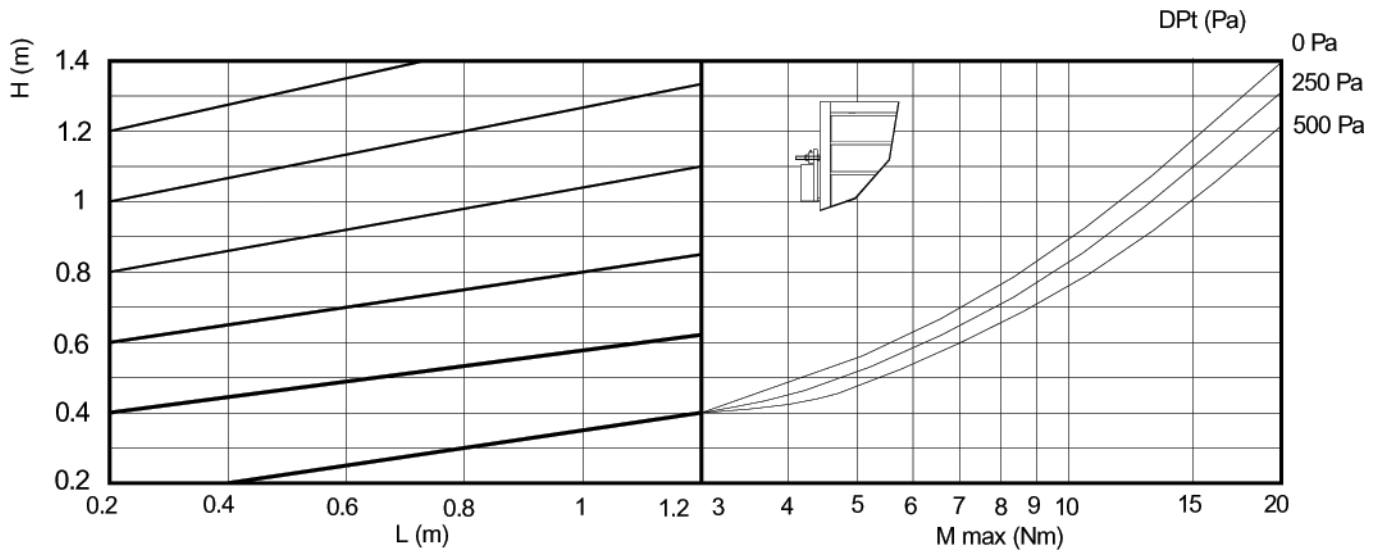
SQR серия



РАСЧЕТНАЯ СКОРОСТЬ, ПОТЕРЯ ДАВЛЕНИЯ И УРОВЕНЬ ЗВУКОВОЙ МОЩНОСТИ



ВРАЩАЮЩИЙ МОМЕНТ, ТРЕБУЕМЫЙ ДЛЯ ОТКРЫВАНИЯ И ЗАКРЫВАНИЯ ПЛАСТИН ЗАСЛОНКИ



**SQR-EH
ПОТЕРЯ ДАВЛЕНИЯ**

