



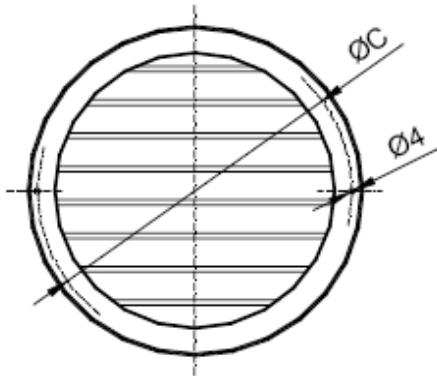
Зовнішня решітка СХТ

MAPEI

Вентиляційні решітки СХТ призначені для зовнішньої установки.
Дані решітки мають міцну конструкцію, яка забезпечує стійкість до несприятливих атмосферних впливів.

КЛАСИФІКАЦІЯ

125 / 160 / 200 / 250



СХТ Решітка з горизонтальними пластинами , зафіксованими під кутом 45° та захисною сіткою.

МАТЕРІАЛ

Решітка виготовлена з алюмінію.

КРІПЛЕННЯ

(Т) Для кріплення використовуються гвинти.

ОЗДОБЛЮВАЛЬНІ ПОКРИТТЯ

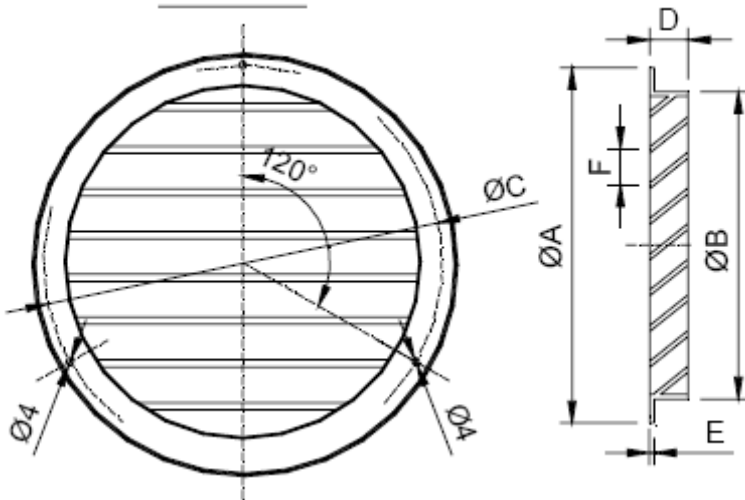
М9016 Покрытие в білий колір R9016 (85-95% блиску)

Р9016S Напівматовий білий колір R9016 (60-70% блиску)

Р9010S Напівматовий білий колір R9010 (60-70% блиску)

М9006 Покрытие в сірий колір R9006 (80% блиску)

315 / 400



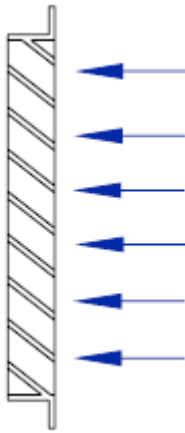
H	Ø A	Ø B	Ø C	D	E	F	Kg
125	155	124	139,5	25	3	20	0,36
160	190	159	174,5	25	3	20	0,41
200	230	199	214,5	25	3	20	0,49
250	280	248	264	28	3	20	0,74
315	350	314	332	20	3	20	1,94
400	440	399	419,5	25	7	25	3,6

РОЗРАХУНКОВА ШВИДКІСТЬ, ВТРАТА ТИСКУ ТА РІВЕНЬ ЗВУКОВОЇ ПОТУЖНОСТІ

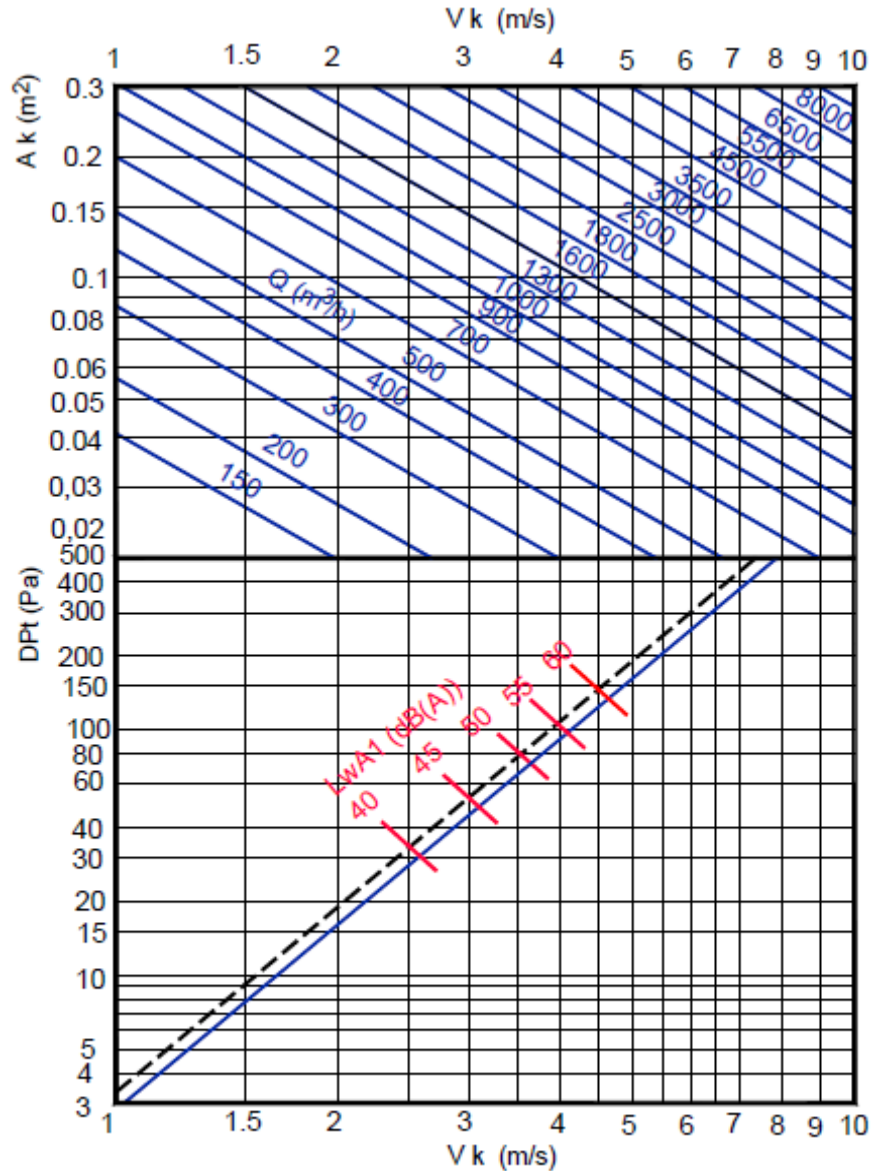
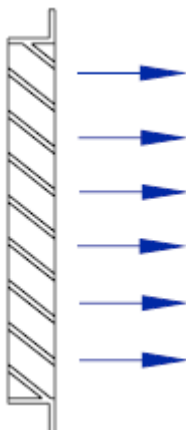
Площа живого перерізу

	Ak m ²
125	0,0123
160	0,0201
200	0,0314
250	0,0491
315	0,0779
400	0,125

ПРИПЛИВ



ВИТЯЖКА



--- TAKE IN AIR
— EXPELL USED AIR

$$V_k \text{ (m/s)} = \frac{Q \text{ (m}^3/\text{h)}}{A_k \text{ (m}^2) \cdot 3600}$$

$$V_k \text{ (m/s)} = \frac{Q \text{ (l/s)}}{A_k \text{ (m}^2) \cdot 1000}$$