

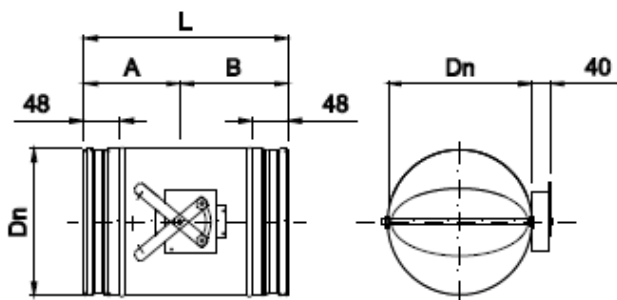


Заслонки регулируемые для круглых воздуховодов SCC

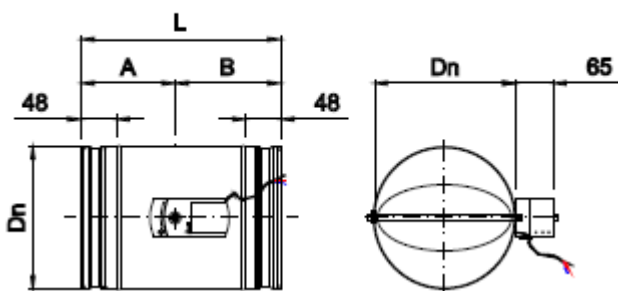
MADEL

Заслонки SCC предназначены для изменения расхода и давления воздуха в системах кондиционирования, вентиляции и отопления воздуха.

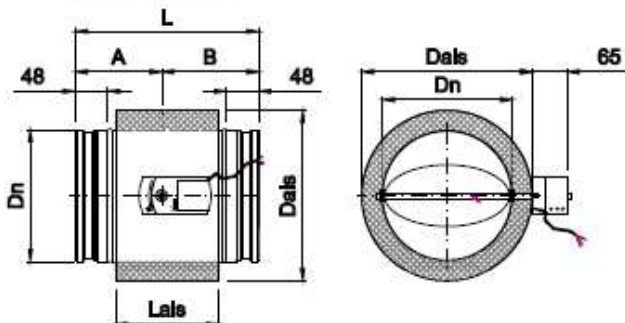
SCC-MA



SCC-MO



SCC-.../AIS/



D	Dn	Dais	L	Lais	A	B
100	98	178	265	150	105	160
125	123	203	265	150	105	160
150	148	228	265	150	105	160
160	158	238	265	150	105	160
200	198	278	295	180	130	165
250	248	328	335	220	145	190
315	313	393	345	230	155	190
355	353	433	400	285	180	220
400	398	433	420	305	190	230

КЛАССИФИКАЦИЯ

SCC-R Круглая заслонка для регулирования воздушного потока.

SCC-E Круглая заслонка для регулирования воздушного потока. Резиновое уплотнение с двойным выступом для повышения герметичности соединения. Герметичность соответствует стандарту EN 1751.

100 < D(∅) < 125
EN 1751 корпус класса C, пластина 3

150 < D(∅) < 400
EN 1751 корпус класса C, пластина 4

.../MA/ Круглая заслонка с ручным управлением.

.../MO/ Круглая заслонка со штоком под электропривод.

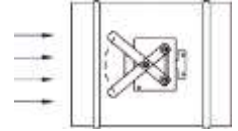
.../AIS/ Круглая заслонка с термоакустической изоляцией.

МАТЕРИАЛ

Заслонка и внутренняя пластина изготовлены из оцинкованной стали, подшипники – прорезиненные. Уплотнения из этиленпропиленового каучука (EPDM).

ОТДЕЛОЧНЫЕ ПОКРЫТИЯ

Сталь (без покрытия).



РАСЧЕТНАЯ СКОРОСТЬ, ПОТЕРЯ ДАВЛЕНИЯ И УРОВЕНЬ ЗВУКОВОЙ МОЩНОСТИ

Площадь живого сечения (м²)

D	Ак(м ²)
100	0,0078
125	0,0123
160	0,0201
200	0,0314
250	0,0491
315	0,0779
355	0,0962
400	0,1244

Поправочный коэффициент для DPt : Kp

α, °	0°	15°	30°	45°	60°
Kp	1	1,5	8	20	140

$$DPt = Kp \times DPt$$

