

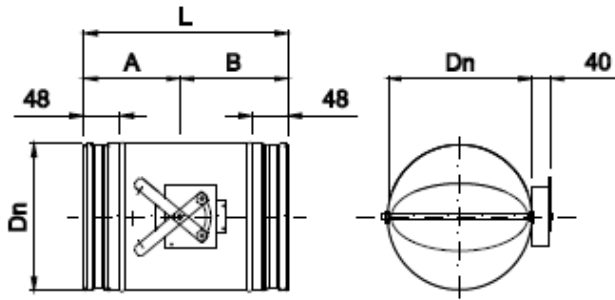


Клапани регульовані для круглих повітропроводів SCC

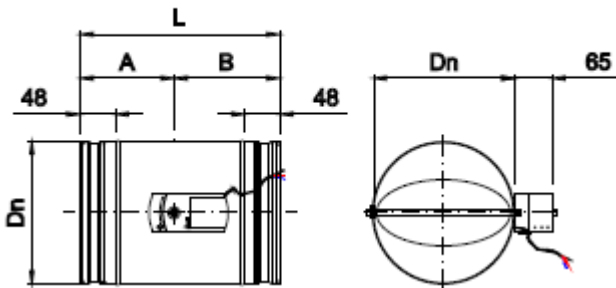
MAPEI

Клапани SCC призначені для зміни витрати і тиску повітря в системах кондиціонування , вентиляції та опалення повітря.

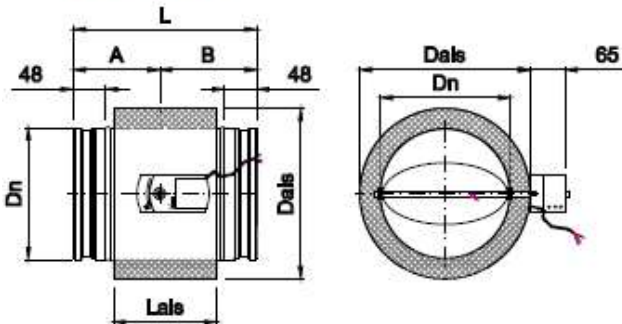
SCC-MA



SCC-MO



SCC-.../AIS/



D	Dn	Dais	L	Lais	A	B
100	98	178	265	150	105	160
125	123	203	265	150	105	160
150	148	228	265	150	105	160
160	158	238	265	150	105	160
200	198	278	295	180	130	165
250	248	328	335	220	145	190
315	313	393	345	230	155	190
355	353	433	400	285	180	220
400	398	433	420	305	190	230

КЛАСИФІКАЦІЯ

SCC-R Круглий клапан для регулювання повітряного потоку.

SCC-E Круглий клапан для регулювання повітряного потоку. Гумове ущільнення з подвійним виступом для підвищення герметичності з'єднання. Герметичність відповідає стандарту EN 1751.

100 < D(∅) < 125

EN 1751 корпус класу C, пластина 3

150 < D(∅) < 400

EN 1751 корпус класу C, пластина 4

.../MA/ Круглий клапан з ручним керуванням.

.../MO/ Круглий клапан зі штоком під електропривод.

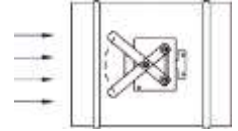
.../AIS/ Круглий клапан з термоакустичною ізоляцією.

МАТЕРІАЛ

Клапан і внутрішня пластина виготовлені з оцинкованої сталі, підшипники – прогумовані. Ущільнення з етиленпропіленового каучуку (EPDM).

ОЗДОБЛЮВАЛЬНЕ ПОКРИТТЯ

Сталь (без покриття).



РОЗРАХУНКОВА ШВИДКІСТЬ, ВТРАТА ТИСКУ
І РІВЕНЬ ЗВУКОВОЇ ПОТУЖНОСТІ

Площа живого перерізу (м²)

D	Ak(м ²)
100	0,0078
125	0,0123
160	0,0201
200	0,0314
250	0,0491
315	0,0779
355	0,0962
400	0,1244

Поправочний коефіцієнт
для DPt : Kp

α°	0°	15°	30°	45°	60°
Kp	1	1,5	8	20	140

$$DPt = Kp \times DPt$$

